



Masterline
colgante 180

Masterline

colgante 180



ML01-02

Blanco semimate

ML01-03

Negro semimate

Especificaciones generales

Lámpara suspendida

Luz directa

Cuerpo de aluminio

Difusor de acrílico opalino blanco

2 cables de suspensión de acero inoxidable regulables

Cable blanco / negro 1.5m

Industria Argentina

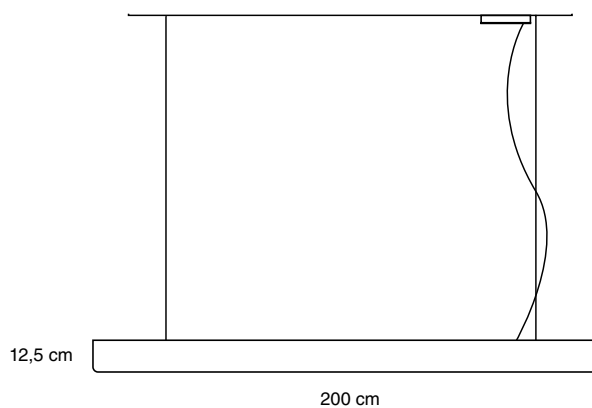
Especificaciones técnicas

Placa LED 37,8W I_{max} 350mA

6000lm 3000K CRI 80

Driver incorporado en artefacto

180cm x 12,5cm



WOLFRE S.A.
Céspedes 3635
C1427EAC
CABA Argentina

[+54 11] 4551-9734
info@imdi.com.ar
www.imdi.com.ar
@imdi.iluminacion

imdi®



Masterline
colgante 120

Masterline

colgante 120



ML02-02

Blanco semimate

ML02-03

Negro semimate

Especificaciones generales

Lámpara suspendida

Luz directa

Cuerpo de aluminio

Difusor de acrílico opalino blanco

2 cables de suspensión de acero inoxidable regulables

Cable blanco / negro 1.5m

Industria Argentina

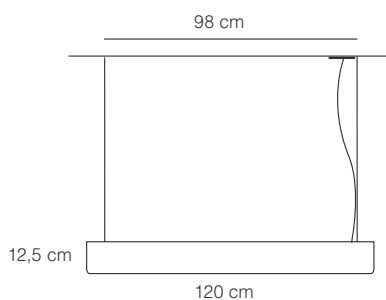
Especificaciones técnicas

Placa LED 25,2W I_{max} 350mA

4000lm 3000K CRI 80

Driver incorporado en artefacto

120cm x 12,5 cm



WOLFRE S.A.
Céspedes 3635
C1427EAC
CABA Argentina

[+54 11] 4551-9734
info@imdi.com.ar
www.imdi.com.ar
@imdi.iluminacion

imdi®