

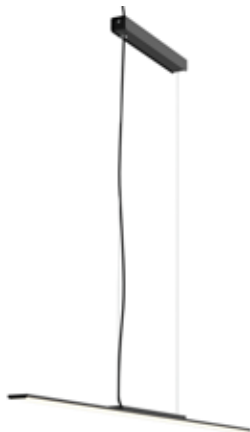


Tokio

colgante 115

Tokio

colgante 115



TK02-02

Blanco semimate

TK02-03

Negro semimate

Especificaciones generales

Lámpara suspendida

Luz directa

Cuerpo de aluminio

Difusor de acrílico opalino blanco

2 cables de suspensión de acero inoxidable regulables

Cable blanco / negro 1.5m

Industria Argentina

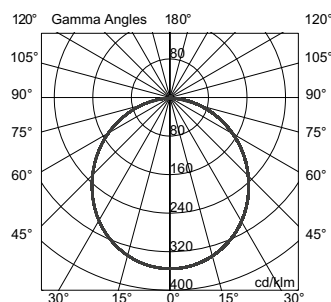
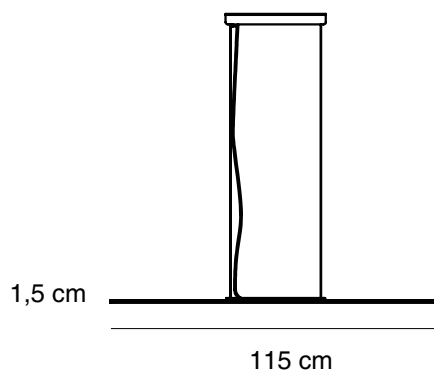
Especificaciones técnicas

Placa LED 25,2W I_{max} 350mA

4000lm 3000K CRI 80

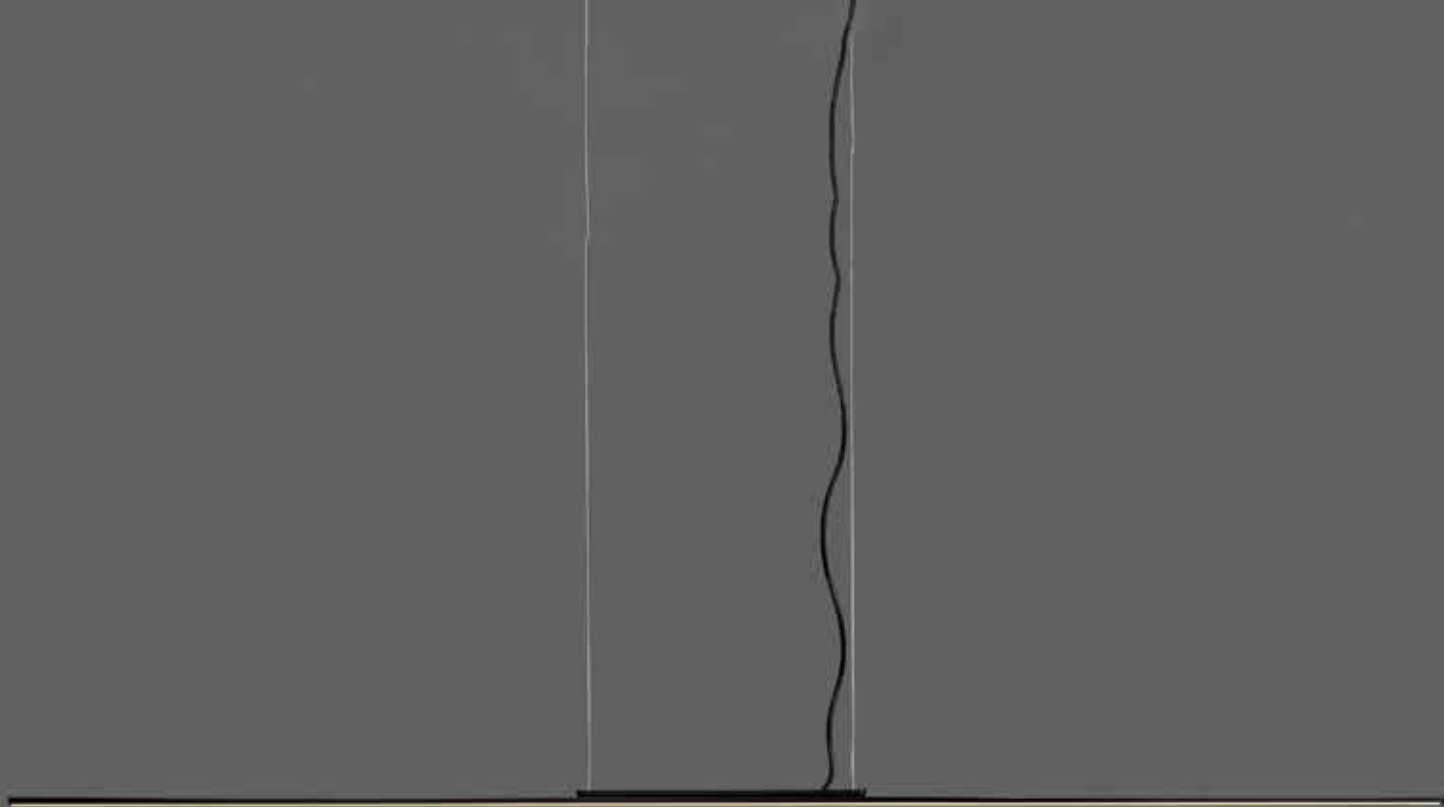
Driver incorporado en florón

5cm x 115cm x 1,6cm



Fotometría

IES disponible para
descarga en nuestra
página web



Tokio

colgante 170

Tokio

colgante 170



TK03-02

Blanco semimate



TK03-03

Negro semimate

Especificaciones generales

Lámpara suspendida

Luz directa

Cuerpo de aluminio

Difusor de acrílico opalino blanco

2 cables de suspensión de acero inoxidable regulables

Cable blanco / negro 1.5m

Industria Argentina

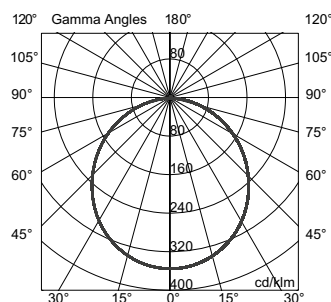
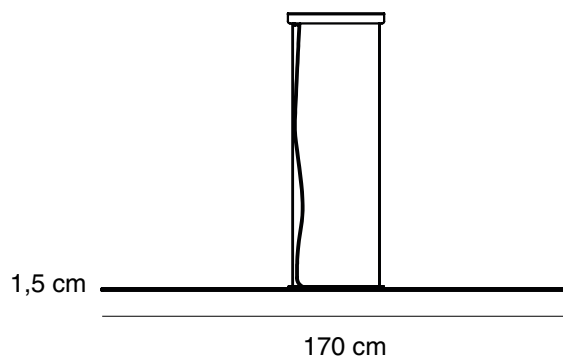
Especificaciones técnicas

Placa LED 37,8W I_{max} 350mA

6000lm 3000K CRI 80

Driver incorporado en florón

5cm x 170cm x 1,6cm



Fotometría

IES disponible para
descarga en nuestra
página web